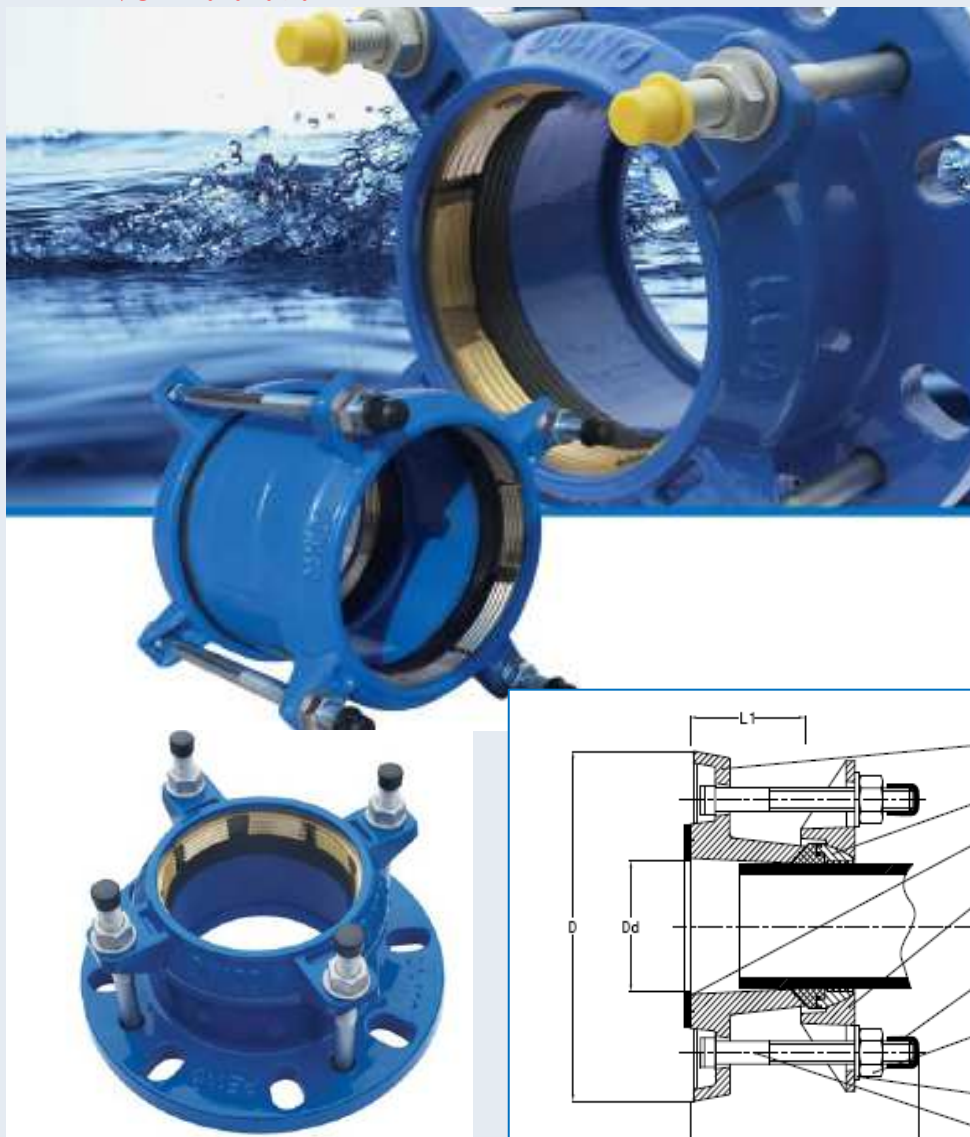


ADAPTADORES

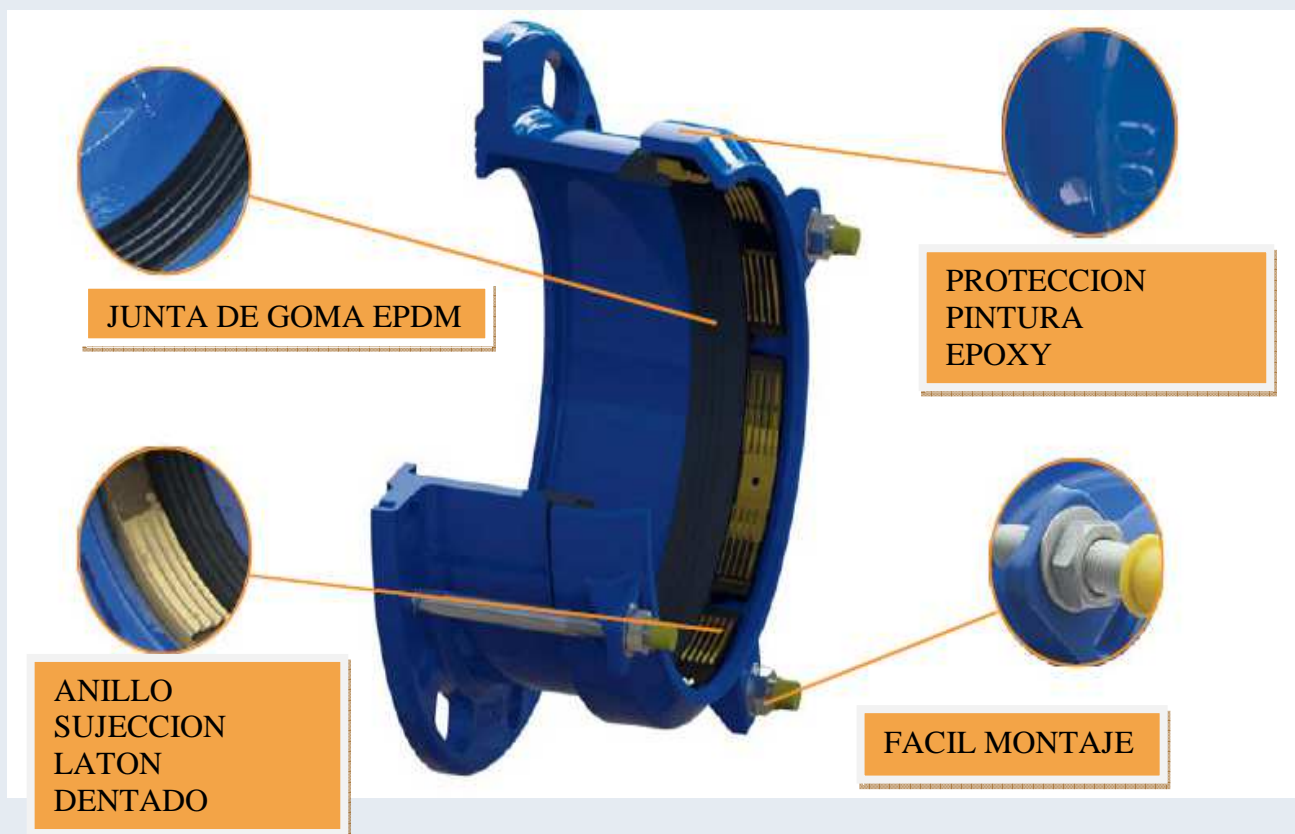
UNIONES Y BRIDAS ANTITRACCION PARA PVC Y P.E.A.D.

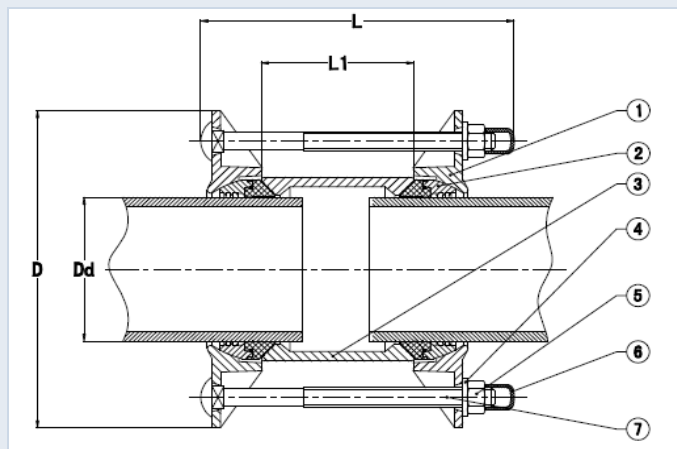


MATERIALES

1	BRIDA	FUNDICION DUCTIL
2	ARO METALICO	LATON MS-58
3	ASIENTO BRIDA	GOMA E.P.D.M.
4	SOPORTE TORNILLERIA	FUNDICION DUCTIL
5	TAPON	GOMA
6	TUERCA	CINDADA CALIDAD 8.8 DACROMET
7	ARANDELA	CINDADA CALIDAD 8.8 DACROMET
8	TORNILLO	CINDADA CALIDAD 8.8 DACROMET

MEDIDA mm	DN mm	Dd mm	D mm	L mm	L1 mm	PESO Kg
63	50	63	180	127	64	3,76
75	65	75	185	126	65	4,12
90	80	90	200	127	64	4,42
110	100	110	220	126	63	6,00
125	125	125	250	131	65	7,20
140	125	140	250	130	65	7,94
160	150	160	285	127	65	8,90
200	200	200	340	129	67	12,30
250	250	250	405	178	90	24,50
315	300	315	460	178	90	29,00
400	400	400	585	160	90	45,00





MATERIALES

1	ARO EXTERIOR	FUNDICION DUCTIL
2	ARO METAL	LATON
3	CUERPO	FUNDICION DUCTIL
4	ARANDELA	CINCADA CALIDAD 8.8 DACROMET
5	TUERCA	CINCADA CALIDAD 8.8 DACROMET
6	TAPON	GOMA
7	TORNILLO	CINCADO CALIDAD 8.8 DACROMET

MEDIDA mm	DN mm	Dd mm	D mm	L mm	L1 mm	KG
63	50	63	165	180	80	2.90
75	65	75	178	180	90	3.40
90	80	90	198	190	90	4.00
110	100	110	217	200	100	5.40
125	125	125	237	200	105	6.85
140	125	140	254	216	115	8.00
160	150	160	275	220	120	8.80
200	200	200	316	234	140	12.70
250	250	250	380	284	140	24.80
315	300	315	445	305	160	32.00
355	350	355	492	301	160	35.00
400	400	400	540	321	177	44.00

GRUPO ALMAGROMUR, S.L.

Pol.Ind.La Polvorista C/cieza S/N

30500-MOLINA DE SEGURA (MURCIA)

☎ 968-616060

Fax: 968-612953

✉ comercial@grupomagromur.es

