

## VALVULAS: VALVULA DE COMPUERTA CUELLO ENCHUFE PVC

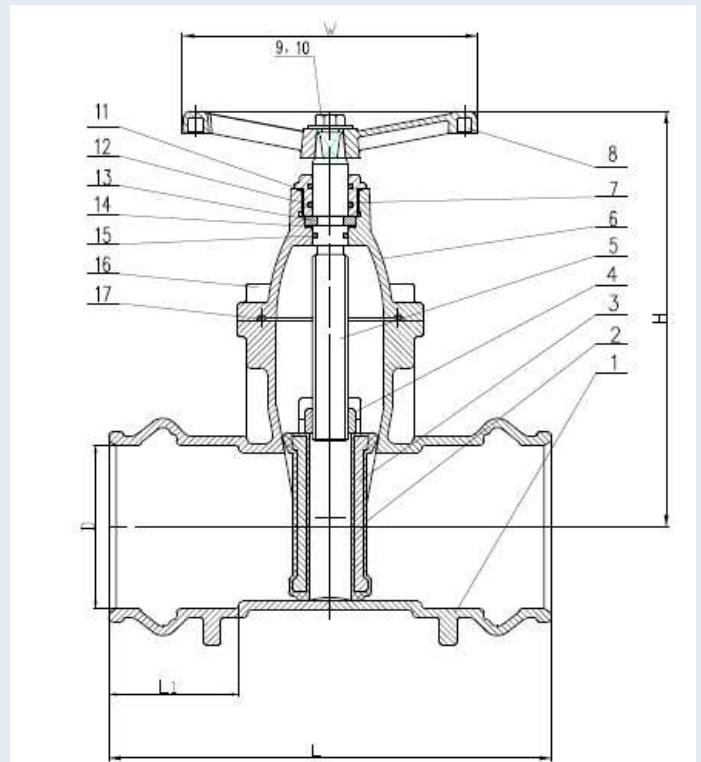


### MATERIALES

1	CUERPO DE LA VALVULA/BODY	FUNDICION DUCTIL GJS-500-7 (GGG-50)/DUCTIL IRON
2	TAPA DE VALVULA/BONNET GASKET	FUNDICION DUCTIL GJS-500-7 (GGG-50)/DUCTIL IRON
3	PRENSA DE CIERRE/SPINDLE NUT	LATON MS-58/BRASS
4	CUERPO DE CUÑA/SKELETON	FUNDICION DUCTIL GJS-500-7 (GGG-50)/DUCTIL IRON
5	VULCANIZADO DE LA CUÑA/WEDGE	ELASTOMERO EN EPDM/E.P.D.M
6	HUSILLO/ SCREW	ACERO INOX. AISI-420/STAINLESS STEEL
7	TUERCA DE CUÑA/NUT OF WEDGE	BRONCE ALTA RESISTENCIA UNE-37103/78/BRONZE
8	VALONA/NUT	LATON MS-58/BRASS
9	JUNTAS DE CIERRE/SEAL O-RING	SELLADO HUSILLO C/ 3 JUNTAS TORICAS NBR/RUBBER NBR
10	TORNILLERIA/BOLT	ACERO INOXIDABLE A2/STAINLESS STEEL
11	VOLANTE/HANDWEEL	FUNDICION DUCTIL GGG-50/DUCTIL IRON
12	JUNTA GOMA CUERPO Y TAPA/BONNETGASKET	JUNTA E.P.D.M./RUBBER E.P.D.M.
13	PINTURA/PAINT	EPOXI INT.Y EXT. 250 MICRAS DE ESPESOR/EPOXI



DN	D	L	L1	H	W
50	63	250	77	195	160
65	75	270	80	225	200
80	90	280	84	225	200
100	110	300	88	285	200
125	125	325	91	345	250
150	160	350	94	385	250
200	200	400	100	465	320
250	250	450	125	565	370
300	315	500	140	645	370



GRUPO ALMAGROMUR, S.L. Pol.Ind.La Polvorista C/cieza S/N 30500-MOLINA DE SEGURA (MURCIA) ☎ 968-616060 Fax: 968-612953

✉ comercial@grupoalmagromur.es

