



VALVULAS: VALVULA DE COMPUERTA F.DUCTIL GGG-50 PN-25



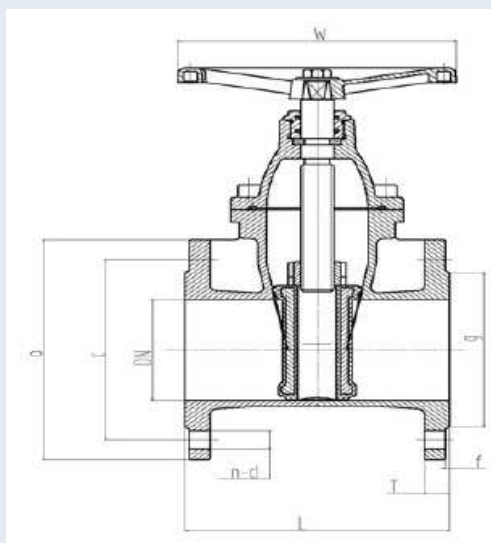
MATERIALES:

1	CUERPO DE LA VALVULA/BODY	FUNDICION DUCTIL GJS-500-7 (GGG-50)/DUCTIL IRON
2	TAPA DE VALVULA/BONNET GASKET	FUNDICION DUCTIL GJS-500-7 (GGG-50)/DUCTIL IRON
3	PRENSA DE CIERRE/SPINDLE NUT	LATON MS-58/BRASS
4	CUERPO DE CUÑA/SKELETON	FUNDICION DUCTIL GJS-500-7 (GGG-50)/DUCTIL IRON
5	VULCANIZADO DE LA CUÑA/WEDGE	ELASTOMERO EN EPDM/E.P.D.M
6	HUSILLO/ SCREW	ACERO INOX. AISI-420/STAINLESS STEEL
7	TUERCA DE CUÑA/NUT OF WEDGE	BRONCE ALTA RESISTENCIA UNE-37103/78/BRONZE
8	VALONA/NUT	LATON MS-58/BRASS
9	JUNTAS DE CIERRE/SEAL O-RING	SELLADO HUSILLO C/ 3 JUNTAS TORICAS NBR/RUBBER NBR
10	TORNILLERIA/BOLT	ACERO INOXIDABLE A2/STAINLESS STEEL
11	VOLANTE/HANDWHEEL	FUNDICION DUCTIL GGG-50/DUCTIL IRON
12	JUNTA GOMA CUERPO Y TAPA/BONNETGASKET	JUNTA E.P.D.M./RUBBER E.P.D.M.
13	PINTURA/PAINT	EPOXI INT.Y EXT. 250 MICRAS DE ESPESOR/EPOXI

GRUPO ALMAGROMUR, S.L Pol.Ind.La Polvorista C/cieza S/N 30500-MOLINA DE SEGURA (MURCIA) ☎ 968-616060 Fax: 968-612953

✉ comercial@grupoalmagromur.es





DN	L	W	O	C	g	f	T	n-d
	DIN3352							
	F5							
50		160	165	125	99	3	19	4-19
65	270	200	185	145	118	3	19	8-19
80	280	200	200	160	132	3	19	8-19
100	300	200	235	190	162	3	19	8-23
125	325	250	270	220	188	3	19	8-28
150	350	250	300	250	218	3	20	8-28
200	400	320	360	310	278	3	22	12-28
250	450	370	425	370	334	3	24.5	12-31
300	500	370	485	430	390	4	27.5	16-31

Nº DE VUELTAS APERTURA CIERRE	
Nº OF TURNS OPENING/CLOSE	
DN	Nº DE VUELTAS/Nº TURNS
40	11
50	13,5
65	17,3
80	17
100	21
125	26
150	31
200	41
250	42,6
300	51