



VALVULAS: VALVULA DE COMPUERTA F.DUCTIL GGG-50 PN-16



MATERIALES

1	CUERPO DE LA VALVULA/BODY	FUNDICION DUCTIL GJS-500-7 (GGG-50)/DUCTIL IRON
2	TAPA DE VALVULA/BONNET GASKET	FUNDICION DUCTIL GJS-500-7 (GGG-50)/DUCTIL IRON
3	PRENSA DE CIERRE/SPINDLE NUT	LATON MS-58/BRASS
4	CUERPO DE CUÑA/SKELETON	FUNDICION DUCTIL GJS-500-7 (GGG-50)/DUCTIL IRON
5	VULCANIZADO DE LA CUÑA/WEDGE	ELASTOMERO EN EPDM/E.P.D.M
6	HUSILLO/ SCREW	ACERO INOX. AISI-420/STAINLESS STEEL
7	TUERCA DE CUÑA/NUT OF WEDGE	BRONCE ALTA RESISTENCIA UNE-37103/78/BRONZE
8	VALONA/NUT	LATON MS-58/BRASS
9	JUNTAS DE CIERRE/SEAL O-RING	SELLADO HUSILLO C/ 3 JUNTAS TORICAS NBR/RUBBER NBR
10	TORNILLERIA/BOLT	ACERO INOXIDABLE A2/STAINLESS STEEL
11	VOLANTE/HANDWHEEL	FUNDICION DUCTIL GGG-50/DUCTIL IRON
12	JUNTA GOMA CUERPO Y TAPA/BONNET GASKET	JUNTA E.P.D.M./RUBBER E.P.D.M.
13	PINTURA/PAINT	EPOXI INT.Y EXT. 250 MICRAS DE ESPESOR/EPOXI

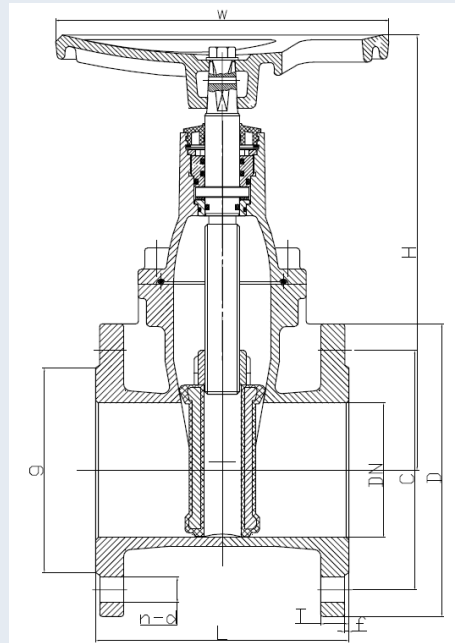
GRUPO ALMAGROMUR, S.L Pol.Ind.La Polvorista C/cieza S/N 30500-MOLINA DE SEGURA (MURCIA) ☎ 968-616060 Fax: 968-612953

✉ comercial@grupoalmagromur.es





Nº DE VUELTAS APERTURA CIERRE	
Nº OF TURNS OPENING/CLOSE	
DN	Nº DE VUELTAS/Nº TURNS
40	11
50	13,5
65	17,3
80	17
100	21
125	26
150	31
200	41
250	42,6
300	51
350	59,3
400	67,6
500	42,6
600	51



DN	40	50	65	80	100	125	150	200	250	300	350	400	450	500	600
L	140	150	170	180	190	200	210	230	250	270	290	310	330	350	390
H	213	229	258	284	327	371	410	502	588	665	837	911	977	1056	1208
D	150	160	185	200	220	250	285	340	405	460	520	580	640	715	840
C	110	125	145	160	180	210	240	295	355	410	470	525	585	650	770
g	84	99	119	133	154	184	210	265	319	370	429	480	548	609	720
T	18	18	18	19	19	19	19	20	22	24,5	26,5	28	30	31,5	36
n-d	4-19	19	19	19	19	19	19	20	22	24	26	28	30	31	34
W	160	160	200	200	250	300	300	360	450	450	450	450	640	640	640
PESO /WEIGHT		10	14	18	22	30	39	60	95	130	195	252	350	426	587

GRUPO ALMAGROMUR, S.L Pol.Ind.La Polvorista C/cieza S/N 30500-MOLINA DE SEGURA (MURCIA) ☎ 968-616060 Fax: 968-612953

✉ comercial@grupoalmagromur.es

