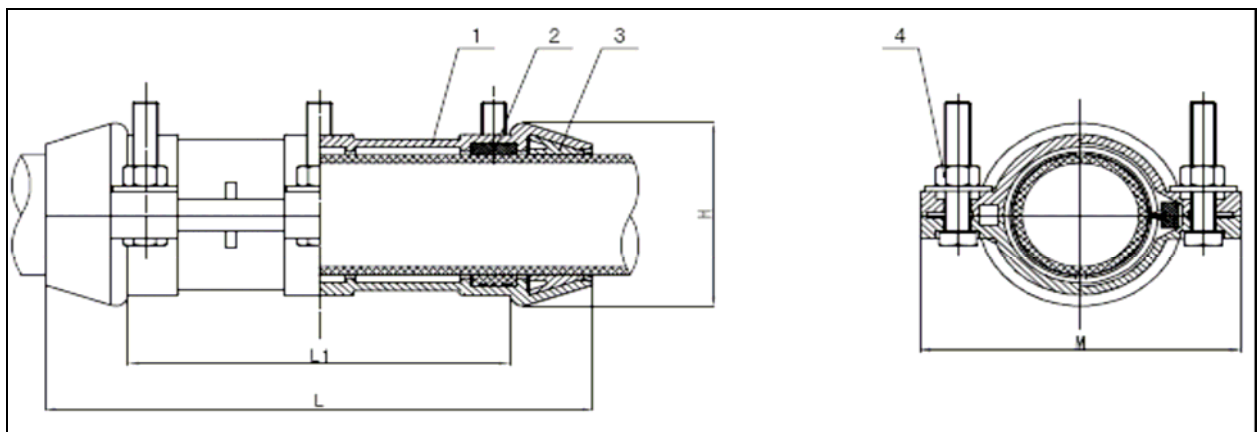


## COLLARIN DE REPARACIÓN AUTOBLOCANTE



### CARACTERÍSTICAS TÉCNICAS

1	CUERPO	FUNDICIÓN DUCTIL
2	JUNTA DE GOMA	E.P.D.M.
3	ARO DE SUJECCION	ACERO
4	TORNILLOS	ACERO

MEDIDA	L mm	L1 mm	H mm	M mm	PESO Kg
63	304	212	102	166	6,20
75	304	212	114	178	7,20
90	304	212	126	193	8,50
110	304	212	149	213	9,50
125	356	264	164	240	12,80
140	356	264	180	256	13,20
160	408	312	209	285	21,90
200	424	312	247	340	28,60
250	470	358	297	390	35,00
315	490	358	372	480	50,00