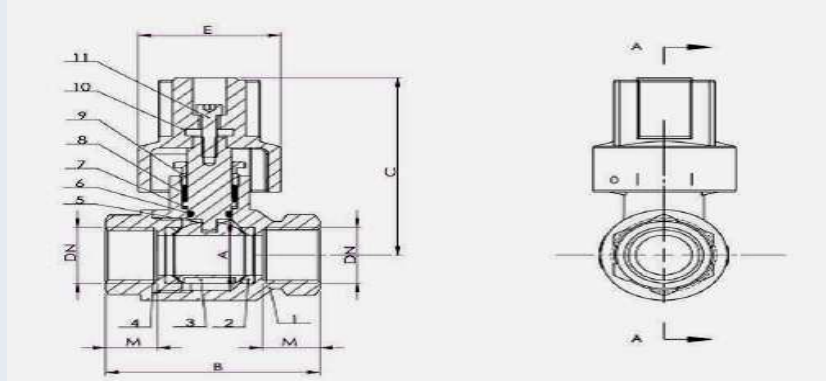


VALVULAS: VALVULA DE ESFERA DE BRONCE



MATERIALES

1	CUERPO/BODY	BRONCE
2	ANILLO ESTANQUEIDAD/SALING RING	P.T.F.E.
3	BOLA/BALL	LATON MS-58
4	ANILLO CIERRE/BONNET	BRONCE
5	EJE/AXIS	LATON MS-58
6	ANILLO CIERRE SUPERIOR/O RING	NBR
7	EMPAQUE DEL ANILLO/PACKING RING	P.T.F.E.
8	JUNTA/JOINT	GRAFITO
9	TUERCA CENTRAL/PACKING NUT	LATON MS-58
10	CAPUCHON ACCIONAMIENTO/LOCK	LATON MS-58
11	TORNILLO APRIETE/ROUND BOLT	SS



DN	1/2"	3/4"	1"	1 1/4"	1 1/2"	2"
A	15	20	25	32	40	50
B	57,5	71,5	77,5	98,5	114	130
C	66,5	71	76	94	101	109
E	38	42	42	50	50	50
M	14	16.5	16.5	23	26	27