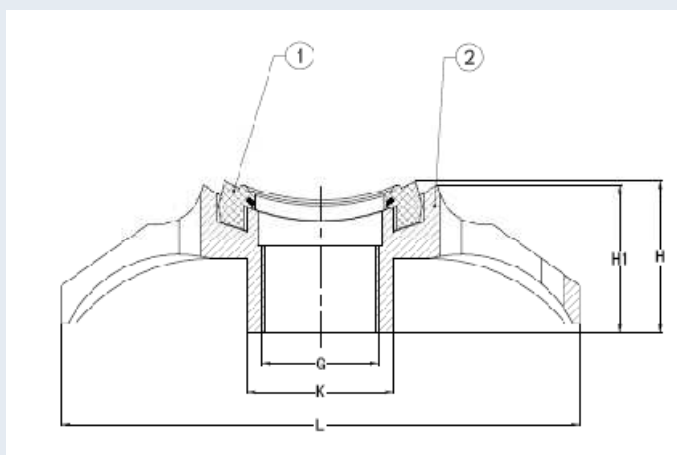


ADAPTADORES **COLLARIA UNIVERSAL CON BANDA ACERO INOX.**



MATERIALES

1	JUNTA DE GOMA / RUBBER SEAL	E.P.D.M
2	CABEZAL ROSCADO / COUPLING	FUNDICION DUCTIL GGG-50

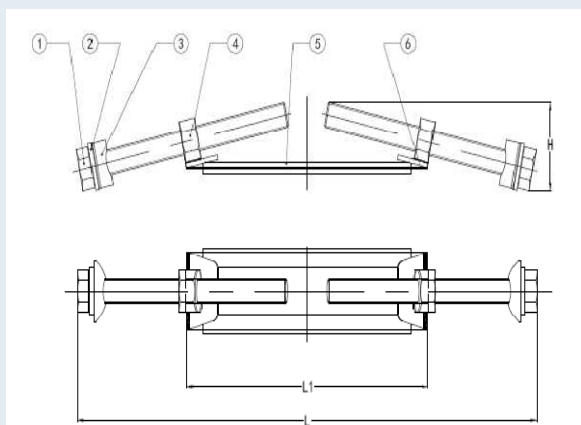


G"	L mm	K mm	H mm	H1 mm	PESO / WEIGHT KG
3/4"	150	36	47	39	0.50
1"	150	43	47	59	0.51
1 1/4"	210	54	62	56	1.33
1 1/2"	210	60	62	56	1.34
2"	210	72	62	56	1.36



MATERIALES

1	TORNILLO/BOLT	ACERO INOX/STAINLESS STEEL
2	ARANDELA/WASHER	ACERO INOX/STAINLESS STEEL
3	TACO SUJECCION/ ORIFICEPLATE	ABS
4	TUERCA/NUT	ACERO INOX/STAINLESS STEEL
5	GOMA PROTECCION/ SLAB RUBBER	E.P.D.M.
6	BANDA/PULL TAB	ACERO INOX/STAINLESS STEEL



MEDIDA MM/SIZE	L mm	L1 mm	H mm	PESO/Weight
55-89	300	145	50	0.60
89-119	350	195	50	0.65
106-134	400	243	50	0.68
134-160	450	310	50	0.70
157-187	520	370	50	0.72
187-217	600	440	50	0.75
211-245	650	500	50	0.80
241-271	720	585	50	0.85
266-299	800	650	50	0.90
300-331	880	725	50	0.95
316-346	950	800	50	1.00
326-360	950	800	50	1.00
399-435	1200	1045	50	1.35
451-485	1350	1200	50	1.44
499-535	1500	1350	50	1.55
561-595	1690	1535	50	1.67
621-655	1810	1660	50	1.75
676-710	1990	1840	50	1.86