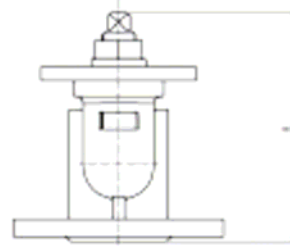
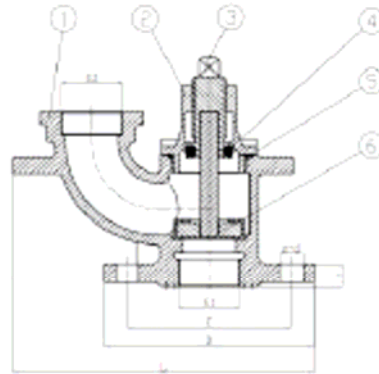


BOCA DE RIEGO TIPO SANTANDER



MATERIALES

1	CUERPO/BODY	F.DÚCTIL/DUCTILE IRON
2	MONTURA/BONNET	LATON/BRASS
3	HUSILLO/STEM	LATON/BRASS
4	JUNTA CIERRE/RUBBER	E.P.D.M.
5	ANILLO GOMA/ O RING	E.P.D.M.
6	DISCO CIERRE/DISC	ACERO+EPDM/STEEL+EPDM

DIMENSIONES					PRESION DE TRABAJO PN-16				
G1	G2	L mm	D mm	C mm	n-d		T mm	H mm	Weight Kg
					PN6	PN16			
G1½	G1½	230	160	125	4-18		18	178	5.5

GRUPO ALMAGROMUR, S.L.
☎ 968-616060

Pol.Ind.La Polvorista C/cieza S/N
Fax: 968-612953

30500-MOLINA DE SEGURA (MURCIA)
✉ almagromur@yahoo.com

