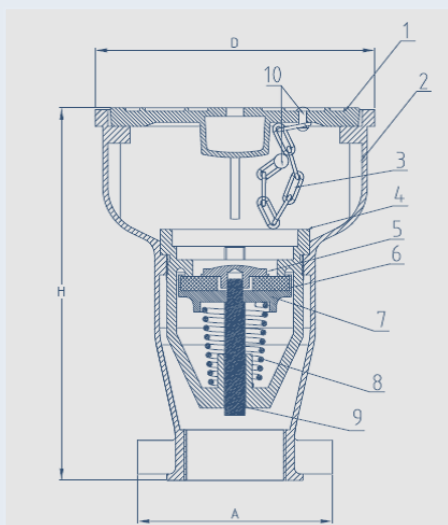


## VALVULAS: BOCA DE RIEGO TIPO PAMPLONA



### BOCA DE RIEGO RECTANGULAR TIPO PAMPLONA

MATERIALES/COMPONENT LIST	
1-TAPA/COVER	FUNDICION DUCTIL GGG-40/DUCTIL IRON
2-CUERPO/BODY	FUNDICION DUCTIL GGG-40/DUCTIL IRON
3-CADENA/CHAIN	ACERO/CHAIN
4-TAPA/BONNET	LATON/BRASS
5- ARANDELA SUJECCION/GLAND	LATON /BRASS
6-JUNTA/GASKET	GOMA EPDM/ EPDM RUBBER
7-DISCO/DISC	LATON/BRASS
8-MUELLE/SPRING	ACERO INOXIDABLE/STAINLESS STEEL
9-HUSILLO/SHAFT	LATON/BRASS



D	A	H	PESO/WEIGHT
mm	mm	mm	KG
165	221	115	5.97